

MANUAL DO USUÁRIO

Mochos Evotech
Light / Light Longer
Comfort / Comfort Longer
Dual / Dual Longer



ÍNDICE

03 IDENTIFICAÇÃO DO EQUIPAMENTO

03 Descrição do Equipamento

04 DADOS GERAIS

06 ESPECIFICAÇÕES TÉCNICAS

06 Características gerais

07 Dimensional

13 OPERAÇÃO DO EQUIPAMENTO

15 PRECAUÇÕES, RESTRIÇÕES E ADVERTÊNCIAS

15 Recomendações para a conservação do equipamento

15 Condições de transporte, armazenamento e operação

15 Precauções e advertências durante a "limpeza e desinfecção" do equipamento

16 CONSERVAÇÃO E MANUTENÇÃO CORRETIVA E PREVENTIVA

17 GARANTIA DO EQUIPAMENTO

17 ASSISTÊNCIA TÉCNICA

IDENTIFICAÇÃO DO EQUIPAMENTO

Descrição do equipamento

Sistema de elevação do assento a gás através de alavanca lateral que permite maior facilidade e rapidez no ajuste de posições.

Os movimentos vertical, horizontal e inclinação do encosto são acionados através de manípulo *, proporcionando ajustes variados para o apoio lombar, permitindo que o profissional sente-se corretamente, respeitando-se a hemodinâmica, ou seja, quando sentado o profissional deve estar com a coxa paralela ao solo e a planta dos pés apoiados no chão ou aro.

Encosto com ajuste de altura e fácil adaptação à estatura do profissional proporcionando mais conforto*.

Base com 5 rodízios, resistente, proporciona excelente estabilidade e fácil mobilidade.

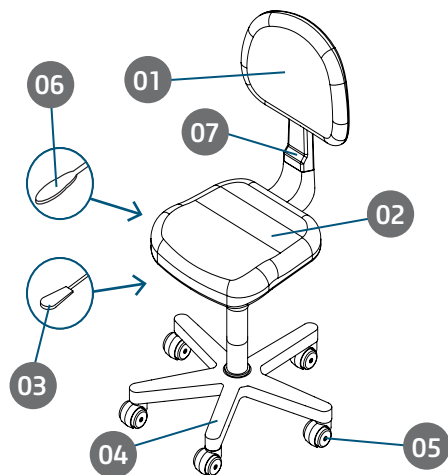
Estofamento em material rígido e resistente, com revestimento sem costura, densidade adequada e anti-deformante. Permite mais conforto para o profissional e é de fácil limpeza e assepsia.

Acabamento liso com cantos arredondados. Assento com elevação central e rebaixamento das bordas anteriores*, que permite agradável sensação ao sentar-se e facilita a hemodinâmica, ou seja, permite que a circulação sanguínea ocorra de forma natural.

* Verificar modelo adquirido.

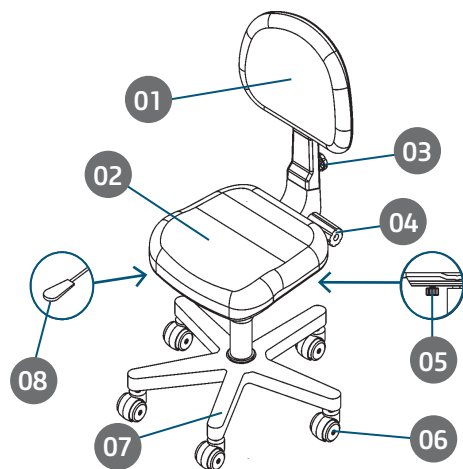
DADOS GERAIS

Mocho Dual



- 01 - Encosto
- 02 - Assento
- 03 - Alavanca regulagem altura do assento
- 04 - Base
- 05 - Rodízio
- 06 - Alavanca regulagem inclinação do encosto
- 07 - Regulagem altura do encosto (sistema catraca)

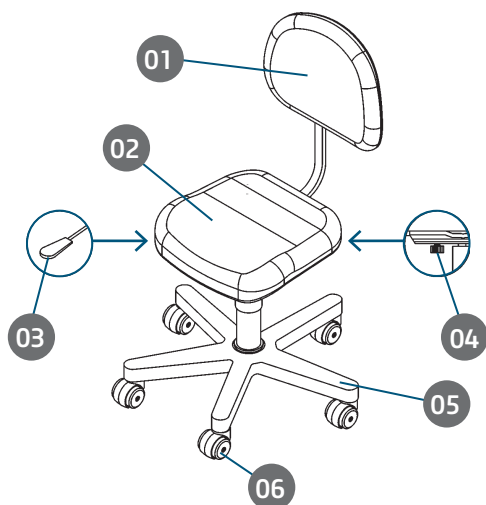
Mocho Comfort



- 01 - Encosto
- 02 - Assento
- 03 - Regulagem altura do encosto
- 04 - Regulagem inclinação do encosto
- 05 - Regulagem horizontal do encosto
- 06 - Rodízio
- 07 - Base
- 08 - Alavanca regulagem altura do assento

DADOS GERAIS

Mocho Light



- 01 - Encosto
- 02 - Assento
- 03 - Alavanca regulagem altura do assento
- 04 - Regulagem horizontal do encosto
- 05 - Base
- 06 - Rodízio

ESPECIFICAÇÕES TÉCNICAS

Características gerais

Mochos Evotech

Peso Líquido

7,6 Kg

Peso Bruto

9,8 Kg

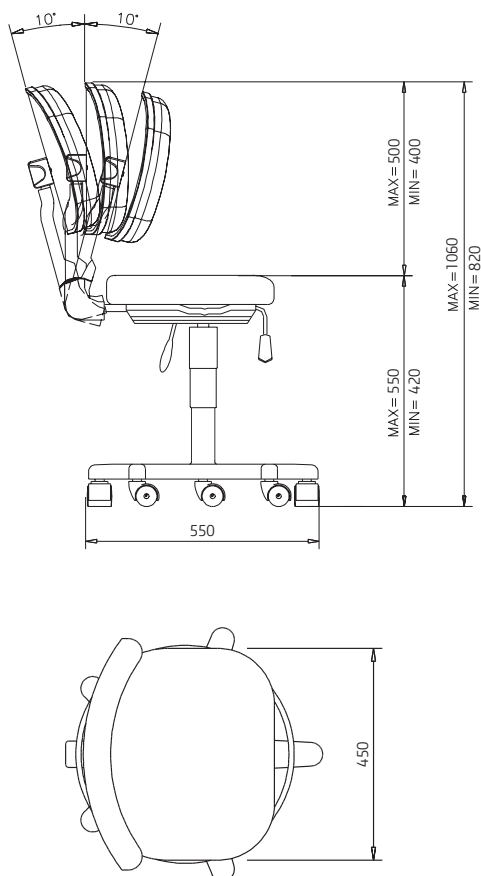
Capacidade de Carga

135,0 Kg

ESPECIFICAÇÕES TÉCNICAS

Dimensional (mm)

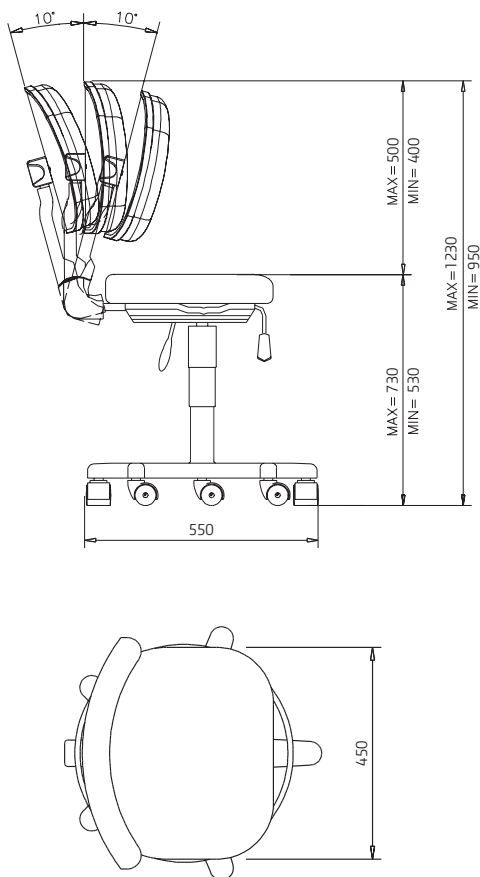
Mocho Dual



ESPECIFICAÇÕES TÉCNICAS

Dimensional (mm)

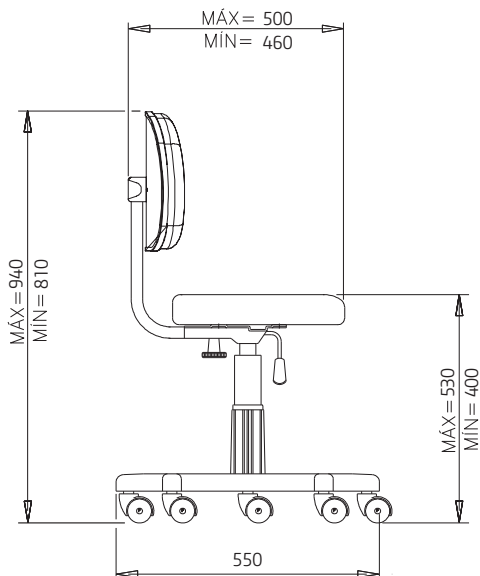
Mocho Dual Longer



ESPECIFICAÇÕES TÉCNICAS

Dimensional (mm)

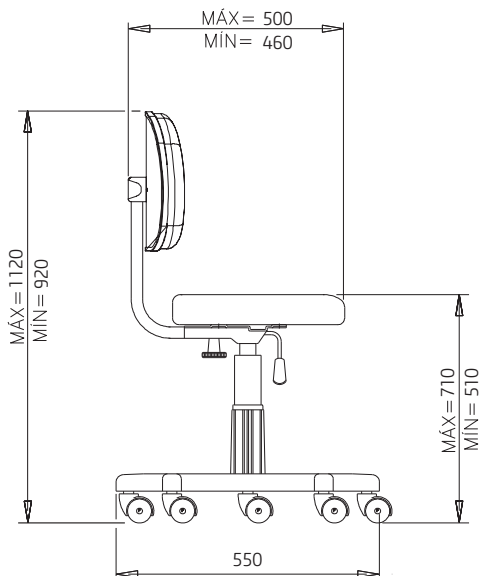
Mocho Light



ESPECIFICAÇÕES TÉCNICAS

Dimensional (mm)

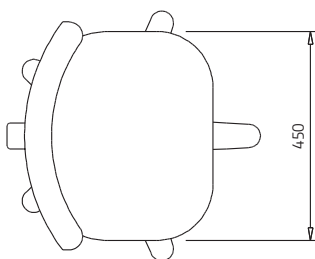
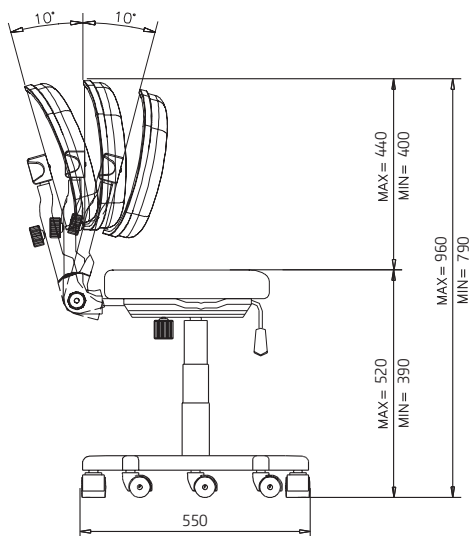
Mocho Light Longer



ESPECIFICAÇÕES TÉCNICAS

Dimensional (mm)

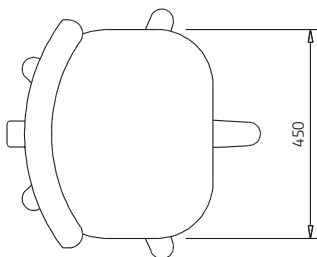
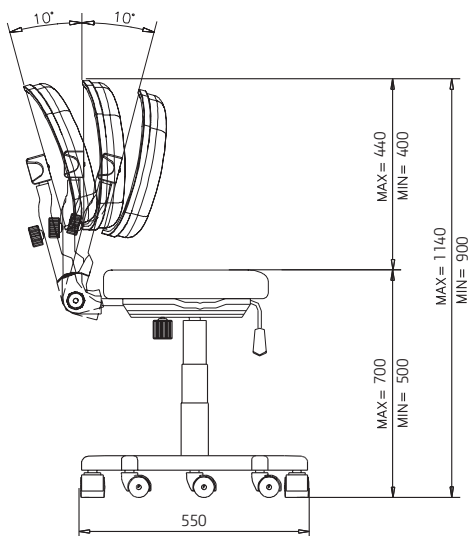
Mocho Comfort



ESPECIFICAÇÕES TÉCNICAS

Dimensional (mm)

Mocho Comfort Longer

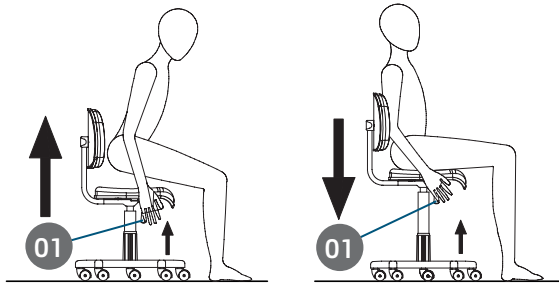


OPERAÇÃO DO EQUIPAMENTO

Regulagem do assento (todos os modelos)

SUBIR: Suspenda o corpo e, com um leve toque para cima na alavanca (01), o assento subirá automaticamente. Solte a alavanca na altura desejada.

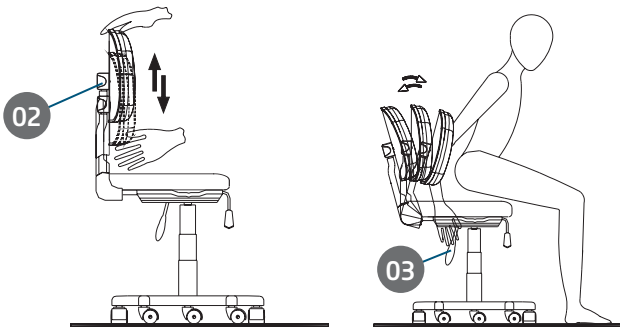
DESCER: Sente no centro do mocho e, com um leve toque para cima na alavanca (03), o assento descerá com o peso de seu corpo (mínimo 50Kg). Solte a alavanca na altura desejada.



Regulagem do encosto (Dual)

VERTICAL: O ajuste da altura do encosto é feito manualmente (sistema catraca) (02), basta puxá-lo e soltar na posição desejada.

HORIZONTAL: Acione a alavanca (03) e ajuste a inclinação do encosto na posição desejada.



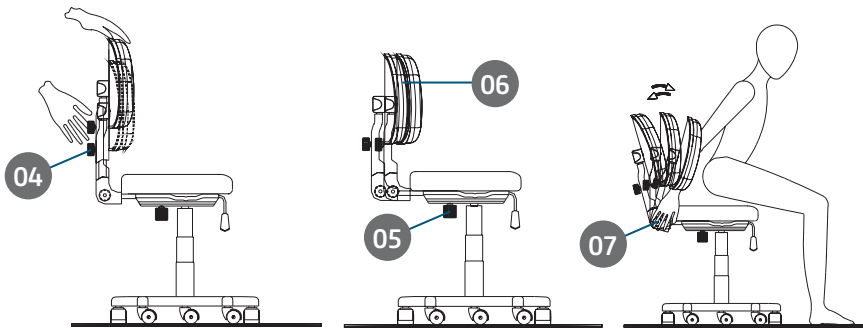
OPERAÇÃO DO EQUIPAMENTO

Regulagem do encosto (Comfort)

VERTICAL: Solte o manípulo de fixação (04), deslize o encosto ajustando-o na posição desejada e aperte o manípulo.

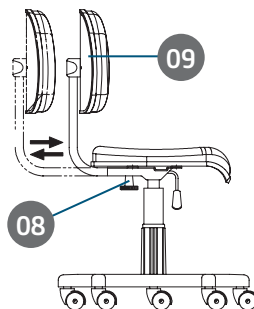
HORIZONTAL: Solte o manípulo de fixação (05), deslize o encosto (06) ajustando-o na posição desejada e aperte o manípulo.

INCLINAÇÃO: Sente no centro do mocho e solte o manípulo (07), ajuste o encosto na posição desejada e aperte o manípulo.



Regulagem do encosto (Light)

HORIZONTAL: Solte o manípulo de fixação (08) e deslize o encosto (09) ajustando-o na posição desejada.



PRECAUÇÕES, RESTRIÇÕES E ADVERTÊNCIAS

Recomendações para a conservação do equipamento

Seu equipamento foi projetado e aperfeiçoado dentro dos padrões da moderna tecnologia. Todos aparelhos necessitam de cuidados especiais, que muitas vezes são esquecidos por diversos motivos e circunstâncias, aqui estão alguns lembretes importantes para o seu dia a dia. Procure observar estas pequenas regras que, incorporadas à rotina de trabalho, irão proporcionar grande economia de tempo e evitarão despesas desnecessárias.

Condições de transporte, armazenamento e operação

O equipamento deve ser transportado e armazenado com as seguintes observações:

- Com cuidado, para não sofrer quedas e nem receber impactos.
- Com proteção de umidade, não expor a chuvas, respingos d'água ou piso umedecido.
- Manter em local protegido de chuva e sol direto e em sua embalagem original.
- Ao transportar, não movê-lo em superfícies irregulares e proteja a embalagem da chuva direta e respeite o empilhamento máximo informado na parte externa da embalagem.

Precauções e advertências durante a “limpeza e desinfecção” do equipamento

Cuidados para a limpeza dos Estofamentos

Jamais utilizar qualquer tipo de álcool, material microabrasivo, detergentes que contenham solventes tais como éter ou tira manchas para limpeza dos estofamentos, pois isto poderá provocar manchas.

Procedimento para a limpeza dos estofamentos em laminado PVC (courvin)

- Recomendamos o uso de um pano umedecido em água com sabão neutro.

CONSERVAÇÃO E MANUTENÇÃO CORRETIVA E PREVENTIVA

Procedimentos adicionais para reutilização

O equipamento é reutilizável em quantidades indeterminadas, ou seja, ilimitadas, necessitando apenas de limpeza e desinfecção.

Limpeza geral



Atenção

- Visando eliminar riscos de segurança ou danos ao equipamento, recomendamos que ao efetuar a limpeza não haja penetração de líquidos no interior do mesmo.
- Para efetuar a limpeza do equipamento utilize um pano umedecido em água com sabão neutro. A aplicação de outros produtos químicos para limpeza a base de solventes ou hipoclorito de sódio não são recomendados, pois podem danificar o equipamento.

Desinfecção

- Para efetuar a desinfecção do equipamento utilize um pano limpo e macio umedecido com álcool 70%. (exceto para os estofamentos).
- Nunca utilize desinfetantes corrosivos ou solventes.



Advertência

De modo a prevenir contaminação, utilize luvas e outros sistemas de proteção durante a desinfecção. Mesmo que, durante os procedimentos, as luvas sejam utilizadas, após a retirada das luvas as mãos devem ser lavadas.

GARANTIA DO EQUIPAMENTO

A EVOTECH garante esses produtos ao cliente contra qualquer defeito de fabricação no prazo de 12 (doze) meses, sendo:

- Garantia legal de 3 meses contra defeito de fabricação;
- Garantia estendida de 9 meses;
- Garantia total de 12 meses.

Será validada a partir da data de emissão da nota fiscal do revendedor ao primeiro comprador.

Nossa garantia compreende a substituição e manutenção dos equipamentos, desde que analisados pela nossa Rede de Assistência Técnica Autorizada, e for constatado defeito de fabricação.

Para atendimento da manutenção em garantia, é imprescindível a apresentação da nota fiscal do revendedor.

ASSISTÊNCIA TÉCNICA

Para maiores dúvidas operacionais, de manutenção, conservação ou sobre Assistência Técnica Autorizada consulte:

REDE NACIONAL DE ASSISTÊNCIA TÉCNICA AUTORIZADA:
www.grupoevotech.com.br/assistenciatecnica

SERVIÇO DE ATENDIMENTO AO CONSUMIDOR EVOTECH:
(16) 3951-7542



Serviço de atendimento ao consumidor EVOTECH: (16) 3951-7542
www.grupoevotech.com.br